

GROVE

EINBAU MOTOR UND GETRIEBE OHNE RETARDER
MOUNTING ENGINE-AND GEAR ASSEMBLY WITHOUT RETARDER

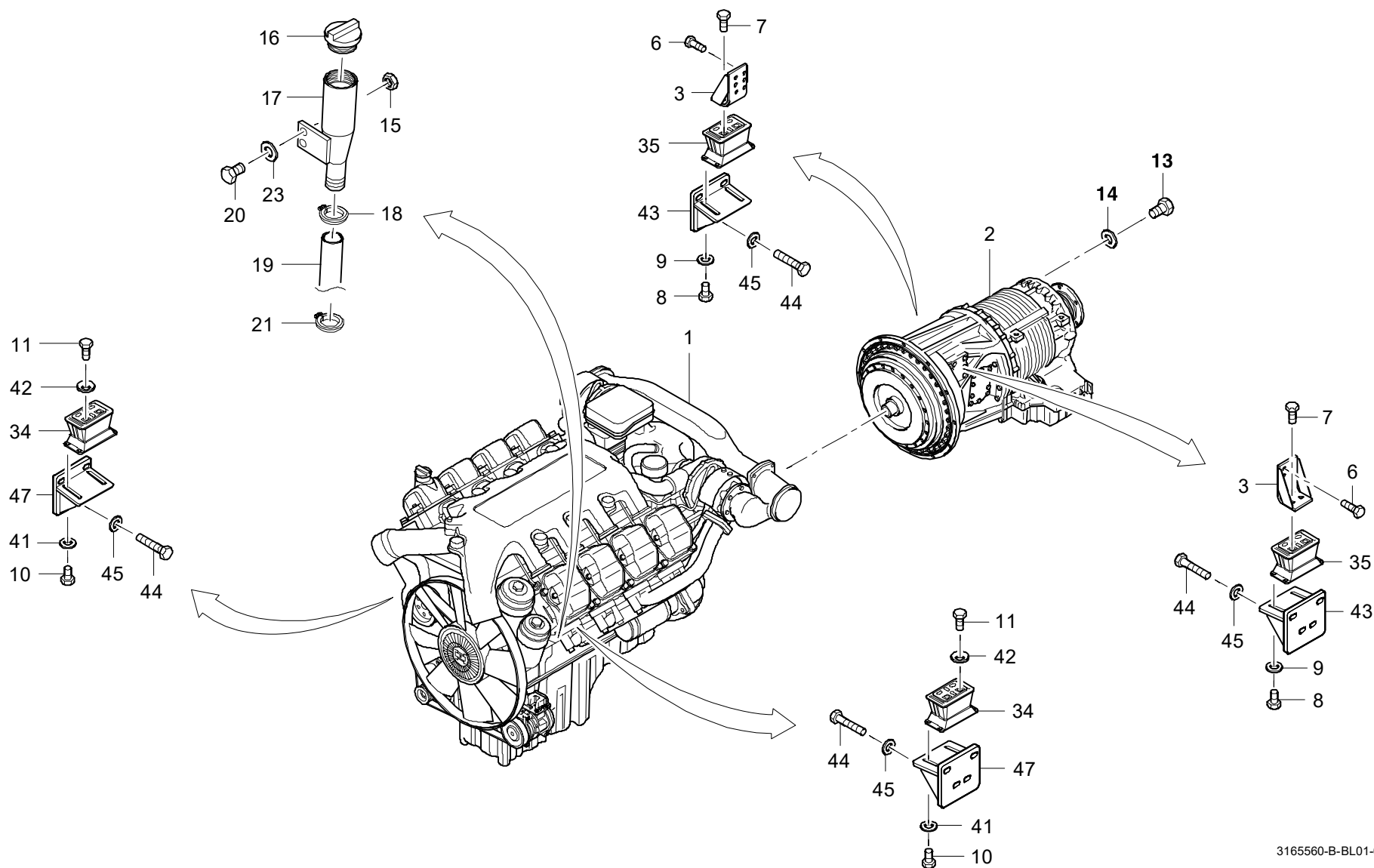
BILDТАFЕL
PICTORIAL DISPLAY

01.09

3165560-ETL B

1/2

GMK 5170
BE 505
G 631



GROVE

EINBAU MOTOR UND GETRIEBE OHNE RETARDER
MOUNTING ENGINE-AND GEAR ASSEMBLY WITHOUT RETARDER

BILDТАFEL
PICTORIAL DISPLAY

01.09

3165560-ETL B

2/2

GMK 5170
BE 505
G 631

